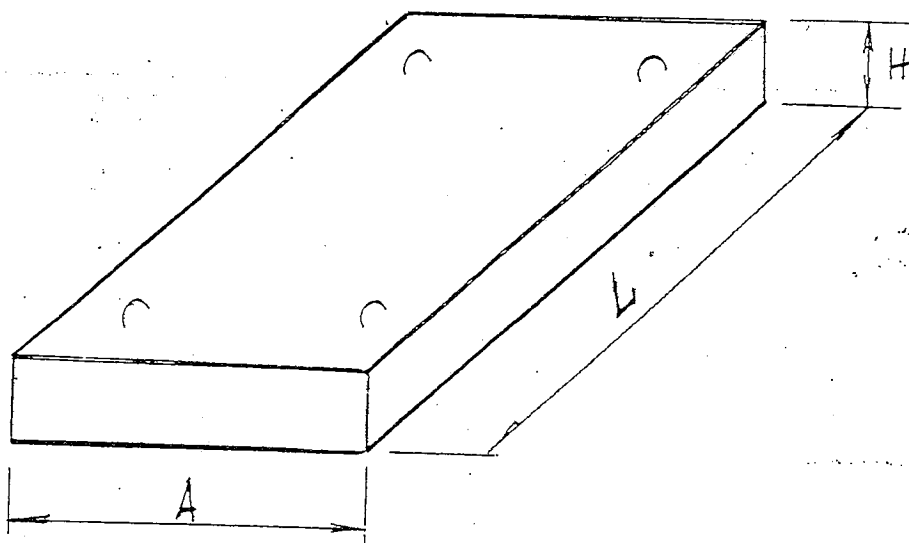


Серия 3.006.1-2.87 вып. 2,4.	Сборные железобетонные каналы из лотковых эле- ментов. <u>Плиты.</u>	ОАО «СЗСМ»
Гост 13015.		



Марка изделия	Масса, т	Класс бетона	Размеры, мм			Справочный расход материалов		Наличие металлоформ
			L	A	H	бетон, м ³	сталь, кг	
П 6-15	0.7	B25	2990	780	120	0.28	8.72	2 1
П 9-15	1.04	B25	2990	1160	120	0.42	29.70	2
П 12-12	1.77	B25	2990	1480	160	0.71	32.78	2
П 16-15	2.48	B25	2990	1840	180	0.99	63.22	2
П 22-12	4.6	B25	2990	2460	250	1.84	83.2	2 1