

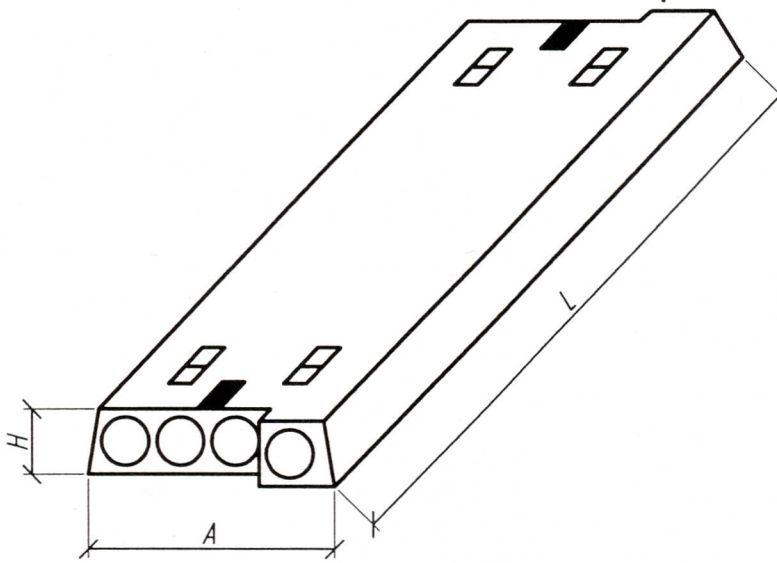
Серия 1.041.1-2
выпуск 1, выпуск 5

Сборные железобетонные
многопустотные плиты перекрытий.

Пристенные.

ГОСТ 9561-91
ГОСТ 13015

ОАО "СЗСМ"



№ п/п	Марка изделия	Масса, т	Марка бетона	Размеры, мм			Справочный расход материалов		Наличие металлоформ
				L	A	H	бетон, м ³	сталь, кг	
1	ПК 56.9-6Ат VT	1.7	250	5650	940	220	0.68	39.3	1
2	ПК 56.9-10Ат VT		300	5650	940	220	0.68	46.0	
3	ПК 56.9-15Ат VT		400	5650	940	220	0.68	51.4	
4	ПК 27.9-4А Ш Т-1	0.8	200	2650	940	220	0.32	18.1	
5	ПК 27.9-6А Ш Т-1		200	2650	940	220	0.32	18.7	
6	ПК 27.9-10А Ш Т-1		200	2650	940	220	0.32	19.8	
7	ПК 27.9-16А Ш Т-1		200	2650	940	220	0.32	21.0	