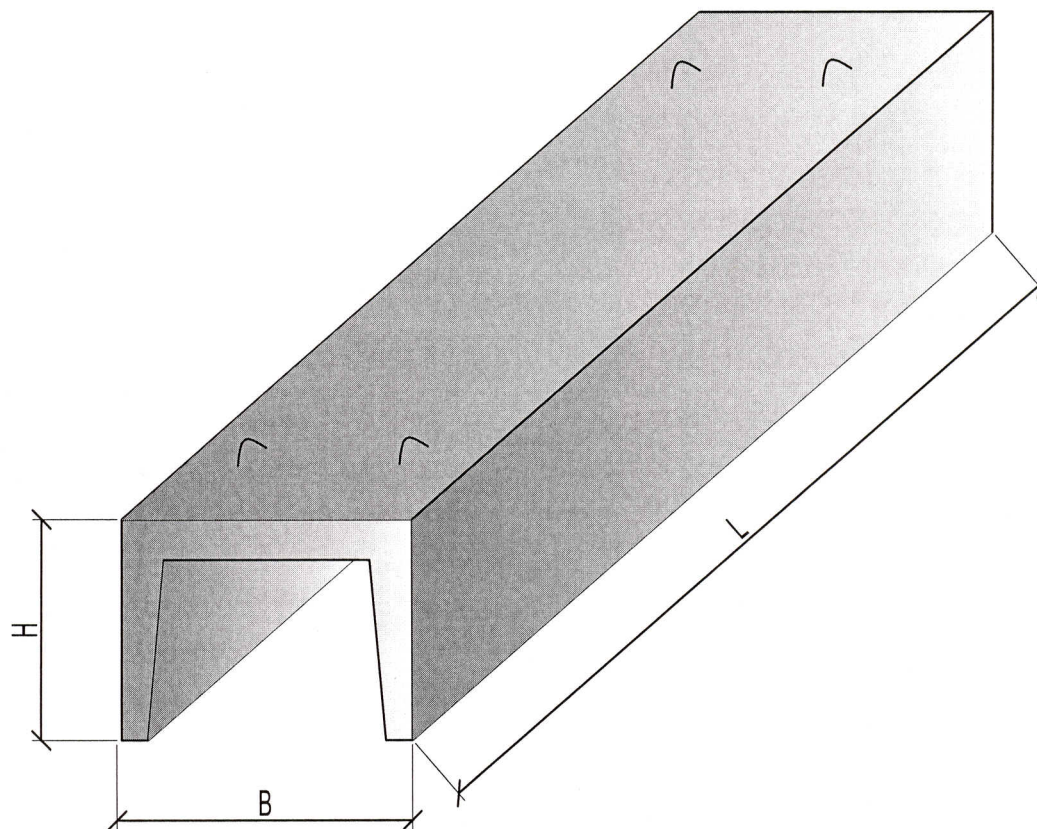


Серия 3.006.1-2.87 выпуск 1,3	Сборные железобетонные каналы из лотковых элементов. Лотки.	
ГОСТ 13015		ОАО "СЗСМ"



№ п/п	Марка изделия	Масса, т	Класс бетона	Размеры, мм			Справочный расход материалов		Наличие металлоформ
				L	B	H	бетон, м ³	сталь, кг	
1	Л 4-8	0.9	B15	2985	780	530	0.36	19.862	4
2	Л 4-15	0.9	B15	2985	780	530	0.36	19.862	4
3	Л 6-8	1.13	B25	2985	1160	530	0.45	34.884	4
4	Л 11-8	1.8	B25	2985	1480	700	0.72	77.064	4
5	Л 11-11	1.8	B30	2985	1480	700	0.72	88.75	4
6	Л 15-8	2.43	B25	2985	1840	600	0.99	91.74	3
7	Л 15-11	2.48	B30	2985	1840	600	0.99	118.126	3
8	Л 23-8	3.55	B25	2985	2460	720	1.48	183.01	2
9	Л 23-11	3.55	B30	2985	2460	720	1.48	215.97	2