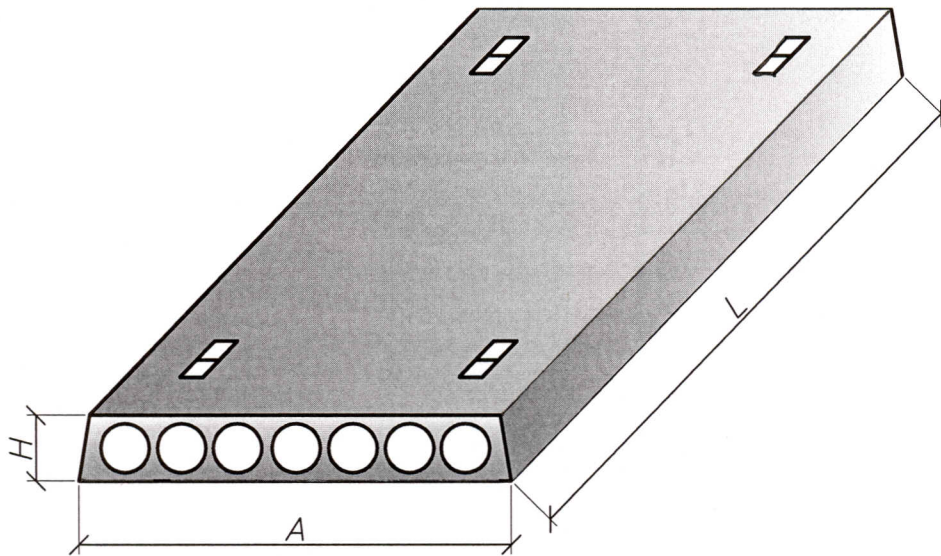


Серия 1.141-1 выпуск 60	Панели перекрытий железобетонные многопустотные	
ГОСТ 9561-91 ГОСТ 13015		ОАО "СЗСМ"



№ п/п	Марка изделия	Масса, т	Класс бетона	Размеры, мм			Справочный расход материалов		Наличие металлоформ
				L	A	H	бетон, м <sup>3</sup>	сталь, кг	
1	ПК 24.12-8га	0.91	B15	2380	1190	220	0.36	13.2	<b>10</b>
2	ПК 24.15-8га	1.19	B15	2380	1490	220	0.48	15.65	
3	ПК 27.12-8га	1.01	B15	2680	1190	220	0.4	15.5	
4	ПК 27.15-8га	1.34	B15	2680	1490	220	0.53	19.28	
5	ПК 30.12-8га	1.11	B15	2980	1190	220	0.45	15.46	
6	ПК 30.15-8га	1.47	B15	2980	1490	220	0.59	18.43	
7	ПК 36.12-8га	1.32	B15	3580	1190	220	0.53	21.05	
8	ПК 36.15-8га	1.75	B15	3580	1490	220	0.7	24.6	
9	ПК 42.12-8га	1.53	B15	4180	1190	220	0.61	27.86	
10	ПК 42.15-8га	2.02	B15	4180	1490	220	0.81	32.97	