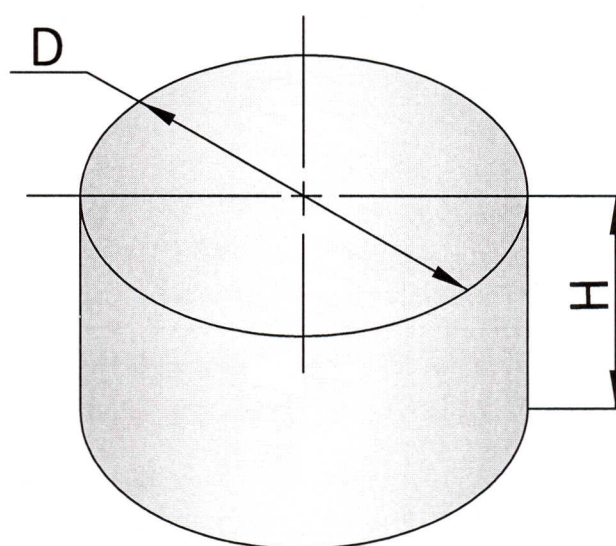
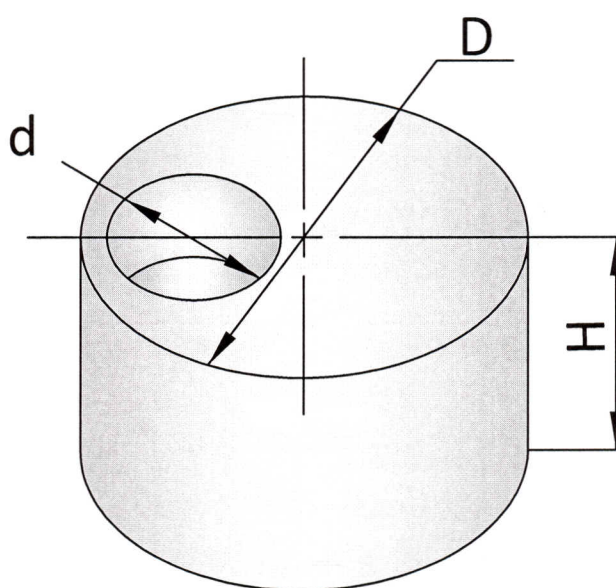


Серия 3.900.3 выпуск 7	Железобетонные изделия для круглых колодцев для водопровода и канализации. Плита днища с полукольцом. Плита перекрытия с полукольцом.	
ГОСТ 8020-90		ОАО "СЗСМ"



ПКД 100
ПКД 150



ПКК 150

№ п/п	Марка изделия	Масса, т	Класс бетона	Размеры, мм			Справочный расход материалов		Наличие металлоформ
				D	d	H	бетон, м ³	сталь, кг	
1	ПКД 100	0.58	B 15 W4	1160	980	400	0.232	10.68	2
2	ПКД 150	1.13	B 15 W4	1640	1500	400	0.453	27.915	2
3	ПКК 150	1.09	B 15 W4	1640	1500	400	0.4	26.775	2