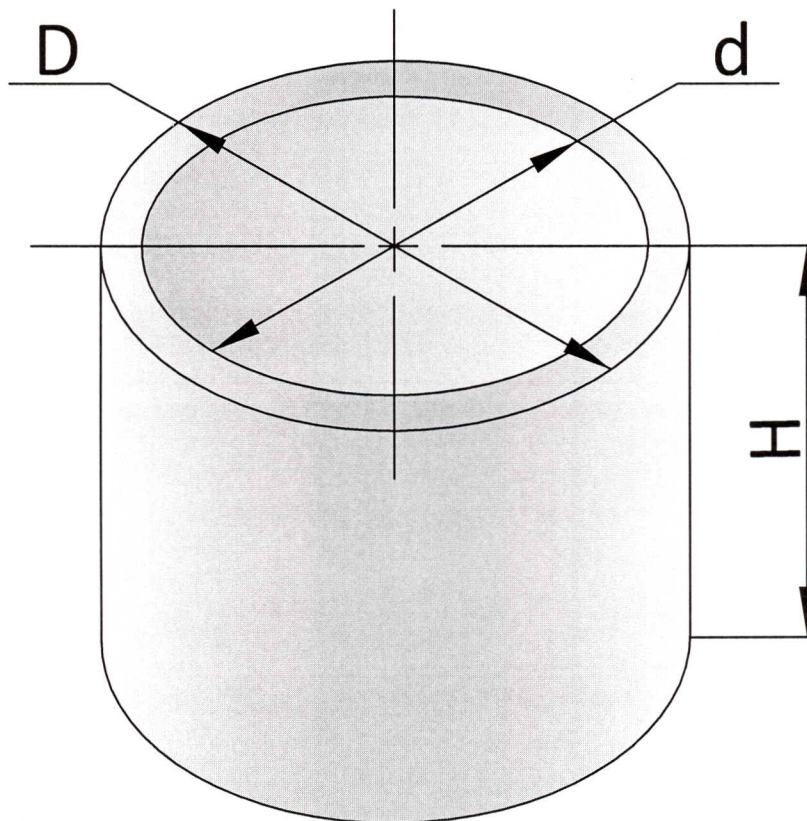


Серия 3.900.1-14 выпуск 1	Железобетонные изделия для круглых колодцев для водопровода и канализации. Кольца стеновые.	
ГОСТ 8020-90		ОАО "СЗСМ"



№ п/п	Марка изделия	Масса, т	Класс бетона	Размеры, мм			Справочный расход материалов		Наличие металло- форм
				D	d	H	бетон, м ³	сталь, кг	
1	КС 7.5	0.3	B 15 W4	882	710	500	0.119	2.54	1+10
2	КС 10.9	0.6	B 15 W4	1160	1000	890	0.24	3.28	2+15
3	КС 10.9-с	0.6	B 15 W4	1160	1000	890	0.24	5.77	2+15
4	КС 15.9	1.0	B 15 W4	1680	1500	890	0.4	9.22	1+5
5	КС 20.6	1.0	B 15 W4	2200	2000	590	0.39	16.00	1+5