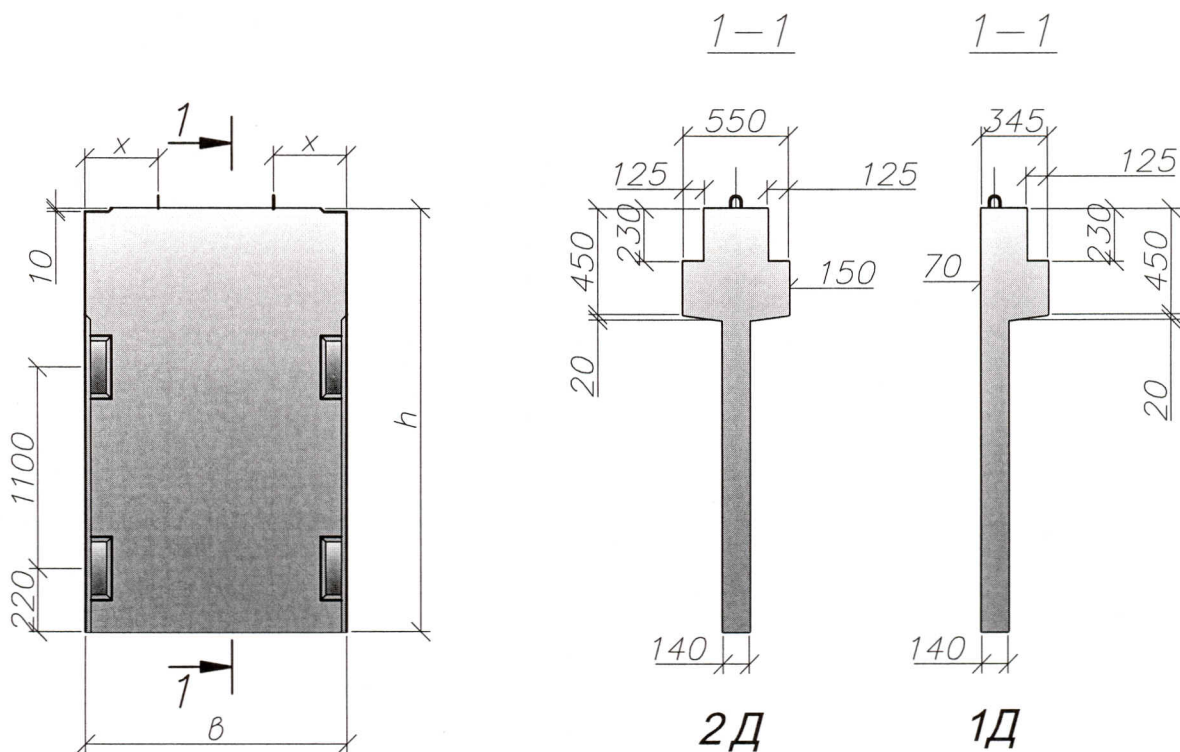


Серия 1.020-1 / 83
выпуск 4-1, 4-2

Диафрагмы жесткости.
Высота 1970мм.

ГОСТ 13015

ОАО "СЗСМ"



№ п/п	Марка изделия	Масса, т	Марка бетона	Размеры, мм			Справочный расход материалов		Наличие металлоформ
				h	в	х	бетон, м ³	сталь, кг	
1	2 Д 12.20	1,20	300	1970	1180	350	0,48	59,76	4
2	1 Д 12.20	1,00	300	1970	1180	350	0,40	56,64	
3	2 Д 26.20	2,63	300	1970	2560	750	1,05	85,93	
4	1 Д 26.20	2,20	300	1970	2560	750	0,88	79,12	
5	1 Д 30.20	2,55	300	1970	2980	750	1,02	85,06	